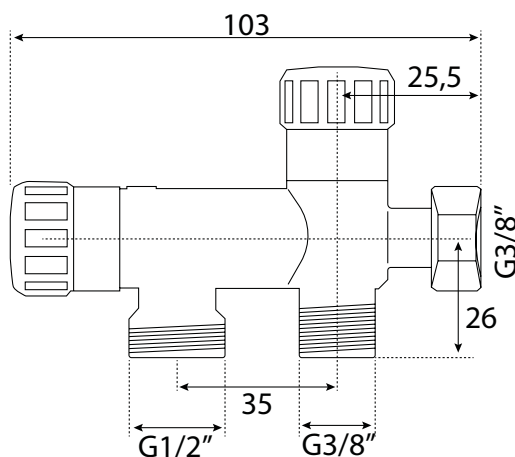


Référence : **106010209**

ROBINET WC 3 VOIES ANTICALCAIRE CHROMÉ POUR LE RACCORDEMENT D'UN WC ET D'UNE DOUCHETTE



- **INSENSIBLE AU CALCAIRE GRÂCE À LA TÊTE CÉRAMIQUE QUI GARANTIT UNE DURABILITÉ DANS LE TEMPS.**
- **MANOEUVRE DE COUPE FACILITÉE PAR CROISILLON À FERMETURE 1/4 DE TOUR.**
- **CORPS EN LAITON CHROMÉ NORME EUROPÉENNE CW617N POUR UNE ROBUSTESSE.**
- **FINITION CHROMÉE POUR UN DESIGN SOIGNÉ.**
- **PERMET D'ALIMENTER INDÉPENDEMMENT LE RÉSERVOIR WC ET LA DOUCHETTE.**
- **NORMÉ ACS.**
- **GARANTIE 5 ANS.**

DESCRIPTION	Le robinet d'arrêt 3 voies permet d'alimenter le réservoir de WC et de raccorder une douchette. - Entrée Écrou-tournant F3/8" pour un raccordement facilité à l'installation. - Sortie M3/8" pour le raccordement du réservoir WC. - Sortie M1/2" pour le raccordement d'une douchette. - Insensible au calcaire grâce à la tête céramique qui garantit une durabilité dans le temps. - Manoeuvre de coupure facilitée par un croisillon à fermeture 1/4 de tour. - Corps en laiton et manette croisillon en ABS (composant recyclé et recyclable) pour une meilleure durabilité dans le temps. - Finition chromée pour un esthétique soigné. - Normé ACS. - Garantie 5 ans
CARACTÉRISTIQUES	Robinet d'arrêt 3 voies anticalcaire pour alimentation de WC et raccordement douchette. Entrée Mâle 3/8". Sortie écrou tournant 3/8". Tête céramique anticalcaire. Fermeture 1/4 de tour avec croisillon en ABS chromé. Corps en laiton chromé pour un design épuré. Pression d'utilisation max : 10 bar. Température d'utilisation max : 90°C. Normé ACS. Garantie 5 ans.
APPLICATIONS	Pour le raccordement indépendamment d'un réservoir WC et d'une douchette.
CONDITIONS D'UTILISATION	Pression maxi : 10 bar Température maxi : 60°C
COMPATIBILITÉ	Raccordement 12/17, réservoir de WC.
PRÉCAUTION D'EMPLOI	Pression d'utilisation max : 10 bar. Température d'utilisation max : 90°C.

SPECIFICATIONS D'INSTALLATION

Permet le raccordement du réservoir WC et d'une douchette.

N'est pas adapté pour une application autre que celle décrite ci-dessus. Notre garantie porte sur les défauts de matière ou de fabrication et s'applique dans les conditions définies par le fabricant. La garantie ne couvre pas les consommables, l'usure normale, les pièces mobiles (1 an), les dommages dus aux chocs, au gel, le défaut d'entretien régulier et approprié, à l'usage de produits d'étanchéité non ACS type filasse (notamment sur les raccords mécaniques), de produits d'entretien trop agressifs ou de traitements de l'eau inadaptés, à la présence de corps étrangers véhiculés par l'eau (limaille, sable, calcaire, etc...) la mise en oeuvre non conforme aux règles de l'art, avis et fiche technique et aux DTU.